

MS-147



Características

El modem GPRS/3G modelo **MS-147** desarrollado por SMC-Energy ha sido creado para leer y operar en forma remota medidores de energía eléctrica, siendo compatible con los principales marca de medidores del mercado. Como componente del sistema Nexus System, el **MS-147** provee una plataforma de comunicación que permite leer y operar medidores a través de redes de datos GPRS/3G.

El software permite acceder a cada uno de los medidores de manera simple para operar y descargar la lectura de cada medidor. El módulo cuenta con una memoria local con capacidad de almacenar lecturas de entre 24 y 48 hs para generar los perfiles de carga . Puede ser programado como servidor o cliente y transmitir los datos empaquetados y encriptados vía GPRS/3G.

Entre las principales características encontramos: comunicación a través de los puertos serie RS-232, RS-422/485 o TTL con el puerto óptico del medidor, notificaciones de datos y alarmas vía SMS, pequeño tamaño que le permite ajustarse bajo la cubierta de la mayoría de los medidores y compatible directamente con la mayoría de las marcas de medidores del mercado, ya sea con protocolos propietarios como el modelo A1 de ABB/Elster o todos aquellos que están bajo la norma ANSIC 1218.

Especificaciones técnicas

Características eléctricas	GPRS	3G
Alimentación	88VAC- 264VAC	88VAC- 264VAC
Protección de sobrecorriente	sí	sí
Protección de sobretensión	sí	sí
Autonomía de batería	sin batería	sin batería
Consumo máximo	<10VA, <2W	<10VA, <2W

Características mecánicas	GPRS	3G
Dimensiones	115x37x90 mm	115x37x90 mm
Riel DIN	no	no
Montaje de pared	sí	sí
Grado de protección de ingreso	IP51	IP51
SIM card holder retráctil	no	sí
SIM card interno	sí	sí

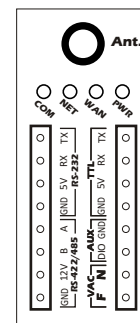
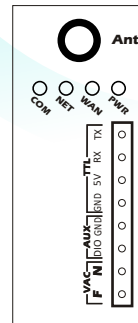
Características ambientales	GPRS	3G
Temperatura de operación	-10°C a 65°C	-10°C a 65°C
Temperatura de almacenamiento	-20°C a 70°C	-20°C a 70°C
Humedad	5% a 95%	5% a 95%

Interfaces	GPRS	3G
Puerto serie	TTL, RS-232, RS-485 en bornera	TTL, RS-232, RS-485 en bornera
Puerto de consola	No	TTL interno
Datos móviles	2G GPRS/EDGE	"2G GPRS/EDGE 3G HSDPA/WCDMA"
Bandas de RF	GSM 850/900/1800/1900	GSM 850/900/1800/1900 UMTS 850/900/1800/2100
Conector de antena	SMA-F	SMA-F
Zócalos de SIM card	1	2
Tamaño de SIM card	Mini-SIM (2FF)	Micro-SIM (3FF)
Circuitos de RF	1	1
Entradas digitales	1	1 (compartida)
Entradas analógicas	No	1 (compartida)
Salidas digitales	No	1 (compartida)
Detectores de fase	No	No
Sensor de temperatura	No	Sí
LEDs	PWR, WAN, COM, GSM	PWR, WAN, COM, GSM

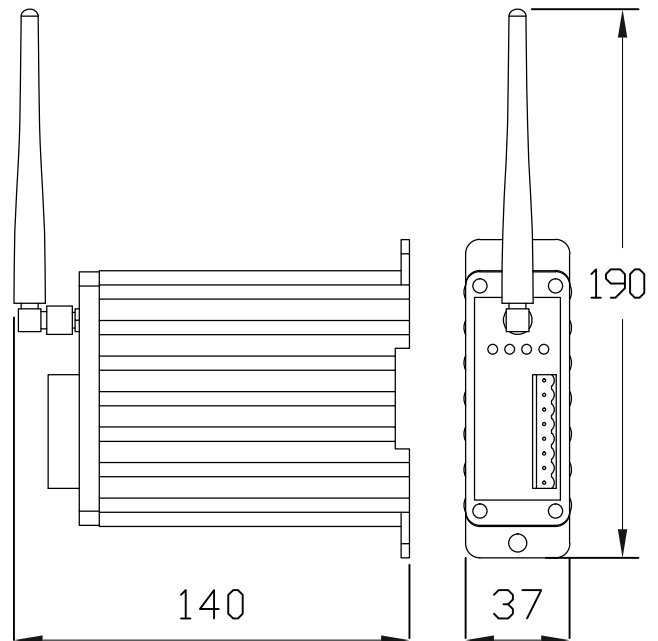
Funcionalidades	GPRS	3G
Protocolos de medidor embebidos	sí	sí
Eventos de alarma	1024 más recientes	1024 más recientes
Almacenamiento de lecturas	433, cada 1-60 min	1024, cada 1-60 min
Puente TCP/serie	sí	sí
Keep alive	en banda	fuera de banda
Configuración remota	sí	sí
Actualización remota de firmware	sí	sí

Normas	GPRS	3G
Protocolos de medidor embebidos	sí	sí
Eventos de alarma	1024 más recientes	1024 más recientes
Almacenamiento de lecturas	433, cada 1-60 min	1024, cada 1-60 min
Puente TCP/serie	sí	sí
Keep alive	en banda	fuera de banda
Configuración remota	sí	sí
Actualización remota de firmware	sí	sí

Conexión



Dimensiones



Contacto

Serú 63, Ciudad, Mendoza, Argentina.

www.smc-energy.com

Teléfono: +54 261 4245424

info@smc-energy.com