

MS-461



### Características

El módulo inteligente MS-461 ha sido especialmente diseñado para gestionar la telemetría de medidores de Energía Eléctrica a través de la nube IoT (Internet of things) de LoRaWAN.

Estos módulos poseen una sonda óptica que permite conectarse a cualquier medidor, independiente de la marca o modelo. Conectada a los LED emisores de pulsos permite leer energía activa, energía reactiva, demanda máxima, realizar el corte y reconexión remota.

En el momento de la instalación permiten aparearse con el medidor, en cuanto a los valores acumulados de energía activa y reactiva.

Una vez instalados comienzan a enviar información a los gateway y desde allí a los servidores del sistema de gestión Nexus-System.

La tecnología LoRaWAN permite alcanzar grandes distancias con muy baja potencia de transmisión y es una red muy difundida a nivel global. Basada en ésta tecnología SMC Energy provee e instala el servicio de lectura y comando de medidores de Electricidad, Agua y Gas.

Todos los datos son almacenados en una DB (base de datos) y estos a su vez son administrados por el sistema de gestión Nexus-System, sistema especialmente diseñado para una administración profesional de facturación, calidad de servicio y calidad de producto y consumo no reglamentario.

## Especificaciones técnicas

### Interface de lectura

Señal de entrada Captor receptor de pulsos

### Funcionalidades

Registro de Energía Activa y Reactiva sí  
 Registro de Lectura de Demanda Máxima opcional  
 Registro de Cantidad de cortes sí  
 Configuración remota sí  
 Realiza Corte y reposición opcional

### Características eléctricas

Voltaje nominal 220 V  
 Rango de variación de tensión +/- 20%  
 Frecuencia nominal 50/60 Hz  
 Corriente Máxima 60 A  
 Tipo de contactor Biestable  
 Consumo < 1 W

### Características ambientales

Temperatura de operación -10°C a 65°C  
 Temperatura de almacenamiento -20°C a 70°C  
 Humedad 5% a 95%

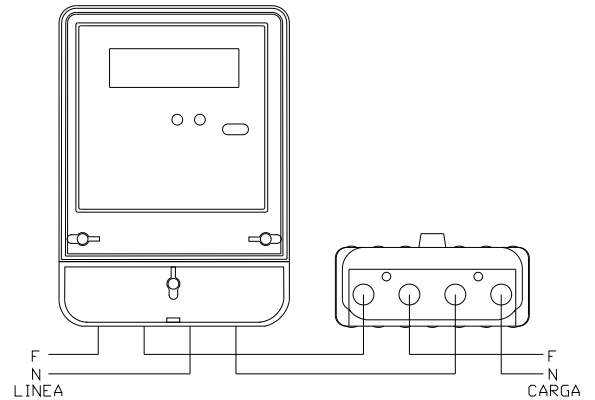
### Características de comunicación

Alcance de comunicación hasta 3 km al gateway  
 Potencia Tx hasta +20 dBm, típico 18 dBm  
 Sensibilidad Rx -137 dBm  
 Rango de frecuencia 915 Mhz  
 Tipo de comunicación LoRa

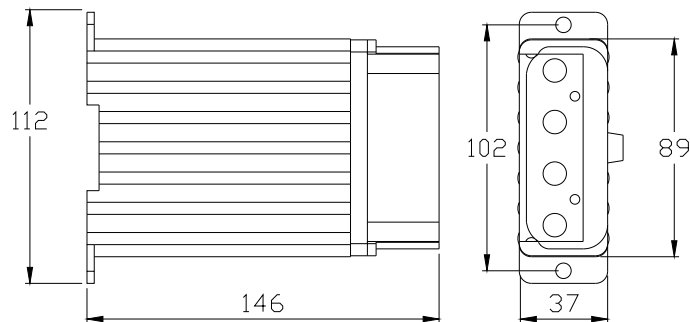
### Características Mecánicas

Dimensiones 115x37x90 mm  
 Riel DIN no  
 Montaje de pared sí  
 Grado de protección de ingreso IP51  
 Material del gabinete Policarbonato  
 Tipo de antena Interna

## Conexión



## Dimensiones



## Contacto

Serú 63 Ciudad, Mendoza, Argentina.

[www.smc-energy.com](http://www.smc-energy.com)

Teléfono: +54 261 4245424

[info@smc-energy.com](mailto:info@smc-energy.com)