

MS-320EMIA



Características

El medidor monofásico **MS-320EMIA** es un contador de energía electrónico, dentro de una plataforma de la que se pueden obtener tres modelos a los que se les van adicionando aplicaciones diseñadas para satisfacer los requerimientos de medición residencial y hasta en su versión más completa, proveer un medio de comunicación remoto como componente del sistema Nexus System.

La versión **MS-320EMIA** es capaz de medir energía activa, reactiva, aparente acumulada, demanda máxima instantánea y registro de la cantidad de cortes de energía. Disponen de un puerto infrarrojo bidireccional IrDA de donde se programa al equipo y se puede obtener toda la información almacenada en el medidor.

Agregando un relé de corte se obtiene la versión **MS-320EMIACV** que tiene como principal característica poder controlar la demanda del cliente y abrir en casos de suba o baja de tensión. Funcionan con inteligencia local realizando el corte y la reposición en forma automática. El corte del suministro de energía se realiza en forma local.

En su versión más completa el modelo **MS-320EMIACV-LW** cuenta con el sistema de comunicación LoRaWAN, el cual otorga la posibilidad de integrarlo al sistema Nexus System, lo que permite que la distribuidora pueda realizar cortes y reposiciones de los suministros y lecturas del medidor en forma remota.

Especificaciones técnicas

General

Tipo de medición	Activa, Reactiva, Energía y Demanda Máxima
Número de elementos	1 Elemento, 1 Fase
Topología de medición	2 Hilos
Tipo de conexión	Directa

Voltage

Voltage nominal	220 - 240 V
Rango de variación de tensión	+/- 20%

Frecuencia

Frecuencia nominal	50/60 Hz
Rango de variación de frecuencia	+/- 2%

Corrientes

Corriente nominal	5 A
Corriente máxima (Imáx)	100 A sin módulo de corte 60 A con módulo de corte
Corriente de arranque	20 mA

Precisión

Clase de Energía Activa	Clase 1 (IRAM 2420:2001 y IEC 62052-11)
Clase de Energía Reactiva	Clase 2 (IEC 62053-23)

Consumo

Círculo voltimétrico	< 1 W y < 9.6 VA
Círculo amperimétrico	< 0.1 VA

Influencia del ambiente

Normativa	Cumple normas IRAM2420:2001, IEC 62052-11, IEC 62053-23
-----------	---

Gabinete

Material de gabinete y tapa	Policarbonato
Aislación	Clase protección II

Interface de comunicación

Puerto de comunicaciones	Óptico bajo norma IrDA 0,5 m
Protocolo de comunicación	ModBus - SmcXBus
Velocidad del puerto	9600 bps
Constante de pulsos	1000 imp/kWh - 1000 imp/kvarh

Resistencia de aislamiento

Tensión de aislación	4 kVrms
----------------------	---------

Display

LCD de 8 dígitos altura 8 mm con caracteres especiales	
Dígitos decimales mostrados en display (acumulados)	2
Dígitos enteros mostrados en display (acumulados)	5
Dígitos decimales mostrados en display (demanda)	3

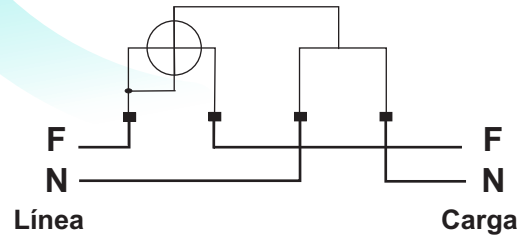
Dimensiones

Ancho	106 mm
Alto	151 mm
Profundidad	51 mm

Nomenclatura Ms320EMIACV-LW

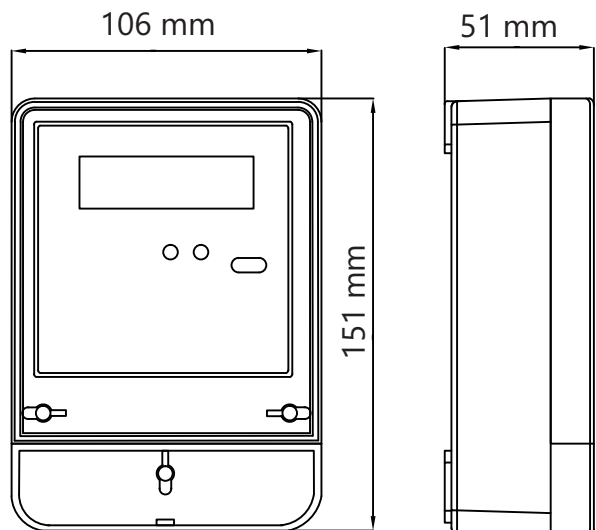
EMI	Medidor monofásico
A	Medición de reactiva
CV	Con módulo de corte
LW	LoRaWAN

Conexión



Monofásica

Dimensiones



Contacto

Serú 63 Ciudad, Mendoza, Argentina.

www.smc-energy.com

Teléfono: +54 261 424542

info@smc-energy.com